

Электронная документация

АЛЮМИНИЕВЫЙ ПРОФИЛЬ

PDS-FS-3000 ANOD BLACK

ОПИСАНИЕ

- Профиль с накладным фланцем для встраивания в паз, выполненный в черном цвете.
- Ширина встраиваемой части профиля — 16 мм.
- Экраны, заглушки и другие аксессуары поставляются отдельно.

ПРИМЕНЕНИЕ

- Для создания линейных светильников.
- Для основного и акцентного освещения.
- Для светодиодных лент и линеек шириной до 14 мм.



14 мм




Встраиваемый



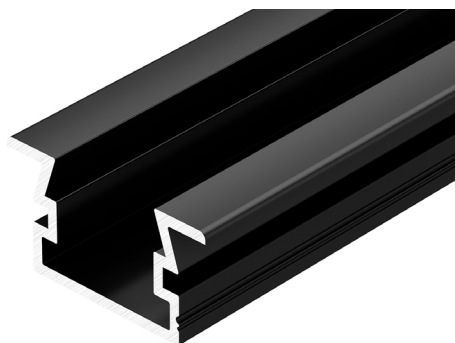
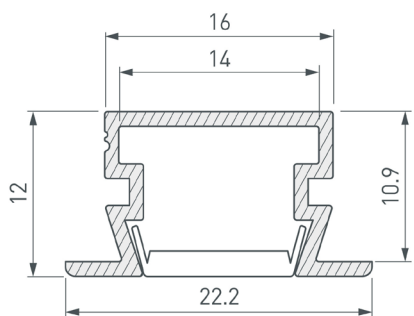
Черный

ПАРАМЕТРЫ

| | |
|--|---|
| Артикул | 040735 |
| Модель | PDS-FS-3000 ANOD BLACK |
| Цвет |  черный |
| Покрытие | анодирование |
| Форма (сечение) | с фланцем |
| Назначение | для контурной подсветки |
| Размеры профиля | 3000×22.2×12 мм |
| Ширина площадки для лент | 14 мм |
| Рассеиваемая (отводимая) тепловая мощность* на 1 м | 17 Вт |

* При использовании светодиодных лент и линеек.

ЧЕРТЕЖ

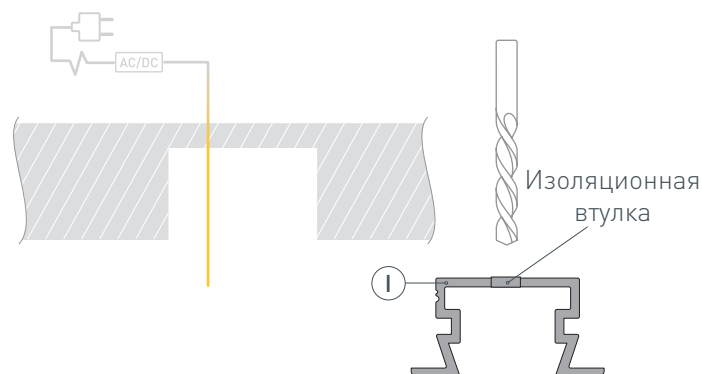


РУКОВОДСТВО ПО МОНТАЖУ ПРОФИЛЯ

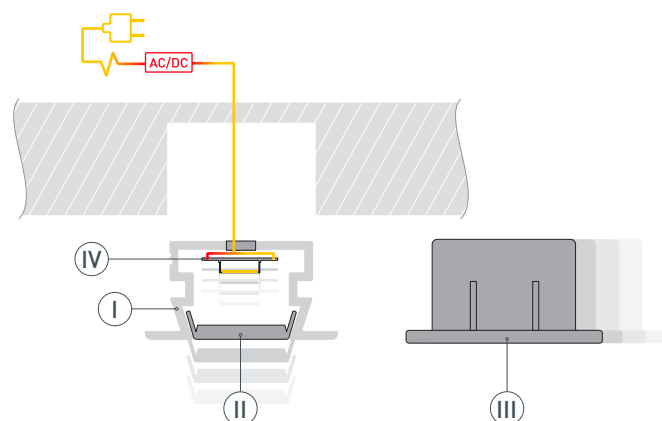
Необходимые компоненты:



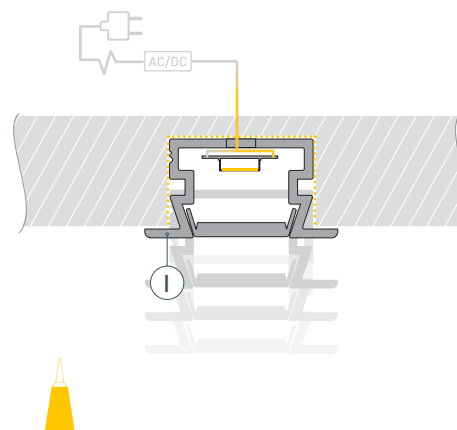
- 1** / Подготовьте паз для установки профиля Ⓘ. Выведите наружу кабель от источника питания для светодиодной ленты. Просверлите отверстие в профиле Ⓘ для вывода кабеля питания светодиодной ленты. Установите и зафиксируйте в профиле Ⓘ в отверстии для кабеля питания светодиодной ленты проходную изоляционную втулку.



- 2** / Проведите кабель питания через изоляционную втулку в профиле Ⓘ. Перед приклеиванием ленты рекомендуется обезжирить поверхность профиля Ⓘ. Установите в профиль Ⓘ светодиодную ленту ⓓ и подключите ее к источнику питания, строго соблюдая полярность, обозначенную на плате светодиодной ленты ⓓ. Максимально допустимая для подключения длина отрезка светодиодной ленты указана в инструкции к светодиодной ленте. Для обеспечения равномерного свечения ленты по всей длине рекомендуется подавать питание на светодиодную ленту с двух сторон. Установите на профиль экран Ⓜ и заглушки ⓓ.



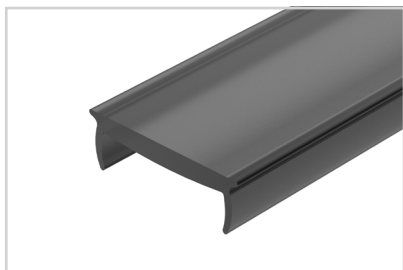
- 3** / Нанесите слой клея на все поверхности паза. Установите профиль Ⓘ в подготовленный паз. При необходимости удалите излишки клея.



СОПУТСТВУЮЩИЕ ТОВАРЫ И АКСЕССУАРЫ

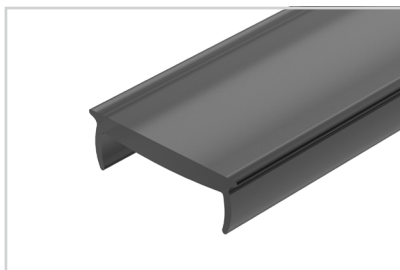
Приобретаются отдельно

Экран



026854
MAT-L-BLACK черный для PDS, MIC

Экран



033686
MAT-L-BLACK-3000 черный для PDS, MIC

Экран



012036
Экран прозрачный для PDS, MIC

Экран



012037
Матовый для PDS, MIC

Экран



030959
Матовый для PDS, MIC-3000

Экран



036118
MAT-L-10000 матовый для PDS, MIC

Экран



017448
MAT-L матовый для PDS, MIC

Экран



017449(1)
CLEAR-B прозрачный для PDS, MIC

Экран



021717(1)
INTER-E матовый для PDS, MIC

СОПУТСТВУЮЩИЕ ТОВАРЫ И АКСЕССУАРЫ

Приобретаются отдельно

Экран



043829

F-KA-PRO-2000 матовый для PDS, MIC

Экран



044382

F-KA-PRO-3000 матовый для PDS, MIC

Заглушка



040741

Для PDS-FS черная глухая

Заглушка



040740

Для PDS-FS черная с отверстием