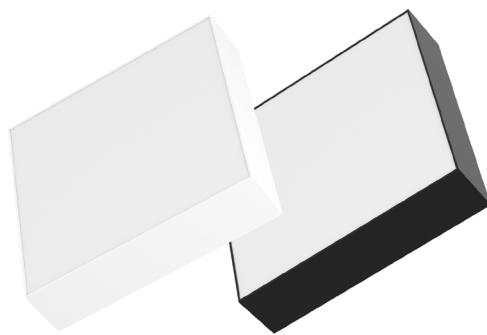


НАКЛАДНЫЕ СВЕТОДИОДНЫЕ СВЕТИЛЬНИКИ СЕРИИ SP-QUADRO



1. ОСНОВНЫЕ СВЕДЕНИЯ

- 1.1. Современный яркий светодиодный светильник серии SP-QUADRO предназначен для освещения и декоративного оформления жилых, офисных и других помещений.
- 1.2. Светильник устанавливается на потолок накладным способом.
- 1.3. Применение в светильнике высокоэффективных светодиодов позволяет экономить до 90% электроэнергии, потребляемой лампами накаливания той же яркости.
- 1.4. Срок службы светодиодов — более 30 000 часов (около 7 лет при ежедневной 12-часовой эксплуатации), что значительно превосходит время жизни люминесцентных энергосберегающих ламп и ламп накаливания.
- 1.5. Встроенный LED-драйвер позволяет подключать светильник непосредственно к сети AC 230 В без промежуточных устройств.
- 1.6. При изготовлении корпуса светильника используются высококачественные материалы, не меняющие своих свойств в течение всего срока эксплуатации.
- 1.7. Быстрая установка и простое подключение.
- 1.8. Не содержит вредных или опасных веществ, таких как ртуть, свинец и др.

2. ОСНОВНЫЕ ТЕХНИЧЕСКИЕ ХАРАКТЕРИСТИКИ

2.1. Общие параметры

| | |
|---|----------------------|
| Напряжение питания | AC 230 В |
| Частота питающей сети | 50/60 Гц |
| Угол излучения | 120° |
| Индекс цветопередачи | CRI>90 |
| Степень пылевлагозащиты | IP40 |
| Класс защиты от поражения электрическим током | I |
| Срок службы* | 30 000 ч |
| Диапазон рабочих температур окружающей среды | -20... +50 °С |

* При соблюдении условий эксплуатации и снижении яркости не более чем на 30% от первоначальной.

2.2. Характеристики по моделям

| Модель | Мощность, потребляемая от сети AC 230 В | Световой поток | Размеры корпуса, L×W×H | Вес |
|------------------------|---|----------------|------------------------|--------|
| SP-QUADRO-S120×120-13W | 13 Вт | 540–680 лм | 120×120×59 мм | 450 г |
| SP-QUADRO-S175×175-16W | 16 Вт | 825–1000 лм | 175×175×59 мм | 700 г |
| SP-QUADRO-S250×250-25W | 25 Вт | 1440–1900 лм | 250×250×59 мм | 850 г |
| SP-QUADRO-S350×350-30W | 30 Вт | 2000–2540 лм | 350×350×64 мм | 1700 г |
| SP-QUADRO-S400×400-40W | 40 Вт | 2590–3200 лм | 400×400×64 мм | 1700 г |
| SP-QUADRO-S500×500-50W | 50 Вт | 4100–4400 лм | 500×500×64 мм | 2000 г |
| SP-QUADRO-S600×600-60W | 60 Вт | 4900–5500 лм | 600×600×64 мм | 4200 г |

2.3. Дополнительная маркировка моделей

| Обозначение | Цвет свечения | Цветовая температура* |
|-------------|---|-----------------------|
| Day | Белый дневной, для жилых помещений | 4000 К |
| Warm | Белый теплый, аналогичный лампе накаливания | 3000 К |

* Указано типовое значение.

2.4. Цвет корпуса

| Обозначение | Цвет корпуса |
|-------------|--------------|
| WH | Белый |
| BK | Черный |

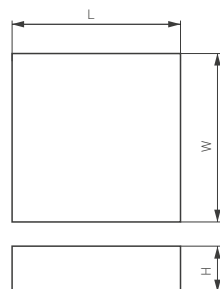
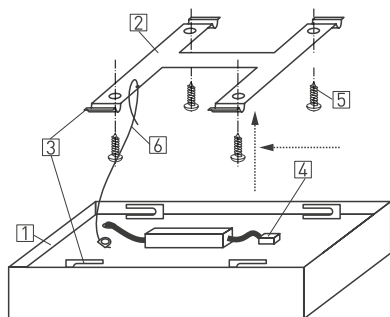


Рис. 1. Чертеж и габаритные размеры

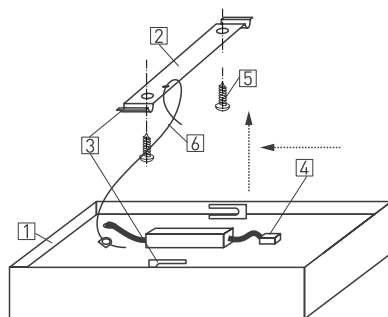
3. УСТАНОВКА И ПОДКЛЮЧЕНИЕ

⚠ ВНИМАНИЕ! Перед началом всех работ отключите электропитание!
Все работы должны проводиться только квалифицированным специалистом.

1. Извлеките светильник из упаковки и убедитесь в отсутствии механических повреждений.
2. Закрепите на поверхности монтажное основание [2] винтами [5] из комплекта поставки.
3. Присоедините страховочный трос [6], светильник для удобства монтажа может висеть на тросе.
4. Подключите обесточенные провода сетевого питания AC 230 В к клеммной колодке [4] светильника [коричневый, L — «фаза»; синий, N — «ноль»; желто-зеленый, PE — «заземление»].
5. Совместите ответные части креплений [3] на светильнике [1] и на монтажном основании [2], сдвинув светильник в сторону монтажного основания до плотного контакта.
6. Включите питание светильника и проверьте его работоспособность.



тип А



тип Б

Рис. 2. Установка и подключение светильника



4. ОБЯЗАТЕЛЬНЫЕ ТРЕБОВАНИЯ И РЕКОМЕНДАЦИИ ПО ЭКСПЛУАТАЦИИ

 **ВНИМАНИЕ! Данный светильник нельзя использовать со светорегуляторами (диммерами)!**

- 4.1. Условия эксплуатации:
 - только внутри помещений;
 - температура окружающей среды от -20 до $+50$ °С;
 - относительная влажность воздуха не более 90% при $+20$ °С;
 - отсутствие в воздухе паров и агрессивных примесей (кислот, щелочей и пр.).
- 4.2. Не допускается эксплуатация светильника в помещениях с горячим воздухом температурой выше $+50$ °С (сауны, бани).
- 4.3. Не устанавливайте светильник рядом с источниками тепла или в закрытых пространствах без циркуляции воздуха.
- 4.4. Не допускайте попадания воды на светильник, не эксплуатируйте в помещениях с высокой влажностью и возможностью образования конденсата (ванные комнаты, бассейны).
- 4.5. Не разбирайте драйвер светильника, не вносите изменения в конструкцию.
- 4.6. Возможные неисправности и методы их устранения

| Неисправность | Причина неисправности | Метод устранения |
|---|---|---|
| Светильник не светится | Нет контакта в соединениях | Тщательно проверьте все подключения |
| | Неисправность светильника | Обратитесь к поставщику для замены по гарантии |
| Светильник мигает в выключенном состоянии | В сети AC 230 В установлен выключатель с подсветкой и (или) датчик движения (освещения) | Замените выключатель на модель без подсветки. Используйте датчик движения (освещения) только с релейным выходом |
| Нестабильное свечение, мерцание | В сети AC 230 В установлен регулятор яркости (диммер) | Удалите регулятор яркости (диммер) |
| | Неисправен драйвер светильника или сам светильник | Обратитесь к поставщику для гарантийного обслуживания или замены |

5. ТРЕБОВАНИЯ БЕЗОПАСНОСТИ

- 5.1. Конструкция изделия удовлетворяет требованиям электро- и пожарной безопасности по ГОСТ 12.2.007.0-75.
- 5.2. Монтаж оборудования должен выполняться квалифицированным специалистом с соблюдением всех требований техники безопасности.
- 5.3. Внимательно изучите инструкцию по монтажу и неукоснительно следуйте всем требованиям и рекомендациям.
- 5.4. Перед монтажом убедитесь, что все оборудование обесточено.
- 5.5. Если при включении изделие не заработало должным образом, воспользуйтесь таблицей возможных неисправностей. Если самостоятельно устранить неисправность не удалось, обесточьте изделие и свяжитесь с поставщиком.
- 5.6. Класс энергоэффективности (по директиве (EU) 2019/2015) — F и G.

6. ГАРАНТИЙНЫЕ ОБЯЗАТЕЛЬСТВА

- 6.1. Изготовитель гарантирует соответствие изделия требованиям действующей технической документации и обязательным требованиям государственных стандартов.
- 6.2. Гарантийный срок изделия — 36 месяцев с даты передачи потребителю, если иное не предусмотрено договором. Если дату передачи установить невозможно, гарантийный срок исчисляется с даты изготовления изделия.
- 6.3. В случае выхода изделия из строя потребитель вправе предъявить требования в течение гарантийного срока при наличии товарного или кассового чека, а также отметки о продаже в паспорте изделия.
- 6.4. Требования предъявляются по месту приобретения изделия.
- 6.5. Гарантийные обязательства не распространяются на изделия, имеющие механические повреждения или признаки нарушения потребителем правил хранения, транспортирования или эксплуатации.
- 6.6. Изготовитель вправе вносить в конструкцию изделия изменения, не ухудшающие качество изделия и его основные параметры.
- 6.7. Расходы на транспортировку вышедшего из строя изделия оплачиваются потребителем.

7. ТРАНСПОРТИРОВАНИЕ И ХРАНЕНИЕ

- 7.1. Размещение и крепление в транспортных средствах упакованных изделий должны обеспечивать их устойчивое положение, исключать возможность ударов друг о друга, а также о стенки транспортных средств.
- 7.2. После транспортировки при отрицательных температурах, перед включением, изделие должно быть выдержано в упаковке в нормальных условиях не менее 6 часов.
- 7.3. Изделия должны храниться в сухом помещении в заводской упаковке при температуре окружающей среды от 0 до +50 °С и влажности не более 70% при отсутствии в воздухе паров кислот, щелочей и других агрессивных примесей.

8. КОМПЛЕКТАЦИЯ

- 8.1. Светодиодный светильник — 1 шт.
- 8.2. Техническое описание, руководство по эксплуатации и паспорт — 1 шт.
- 8.3. Упаковка — 1 шт.

9. СВЕДЕНИЯ ОБ УТИЛИЗАЦИИ

- 9.1. По истечении срока службы (эксплуатации) изделие не представляет опасности для жизни, здоровья людей и окружающей среды.
- 9.2. Утилизация осуществляется в соответствии с требованиями действующего законодательства.

10. СВЕДЕНИЯ О РЕАЛИЗАЦИИ И СЕРТИФИКАЦИИ

- 10.1. Цена изделия договорная, определяется при заключении договора.
- 10.2. Предпродажной подготовки изделия не требуется.
- 10.3. Изделие сертифицировано согласно ТР ТС. Информация о сертификации нанесена на упаковку.

11. ИНФОРМАЦИЯ О ПРОИСХОЖДЕНИИ ТОВАРА

- 11.1. Изготовлено в КНР.
- 11.2. Изготовитель: Heilongjiang Arlight Trade Company Limited (Хэйлунцзян Арлайт Трейд Компани Лимитед). China, Heilongjiang Province (DZ), Heihe City, Cooperation Zone, Small and Medium-sized Enterprise Service Centre, Supporting Services Building, Room 308. Офис 308, Здание службы поддержки, Центр обслуживания малого и среднего предпринимательства, зона сотрудничества Хэйхэ, провинция Хэйлунцзян (ДЗ), Китай.
- 11.3. Импортер: ООО «Арлайт РУС», адрес: 101000, г. Москва, Уланский пер., д. 22, стр. 1, пом. 1, этаж 5, офис 501.
- 11.4. Дату изготовления см. на корпусе изделия (или на упаковке).

12. ОТМЕТКИ О ПРОДАЖЕ

Модель: _____

Дата продажи: _____

Продавец: _____ М. П.

Потребитель: _____



Более подробная информация об изделии представлена на сайте arlight.ru



ТР ТС 004, 020, ТР ЕАЭС 037/2016



Дополнение к артикулу в скобках, например (1), (2), (B), означает наличие модификаций товара. Модификации отличаются незначительными улучшениями, не влияющими на основные свойства, параметры и внешний вид товара. Допускается прямая замена модификаций на основной артикул или наборот без каких-либо условий.

Данный материал принадлежит ООО «АРЛАЙТ РУС»