

СВЕТИЛЬНИКИ

KT-AQUA-COLOR-R85-9W RGB

ПРИМЕНЕНИЕ

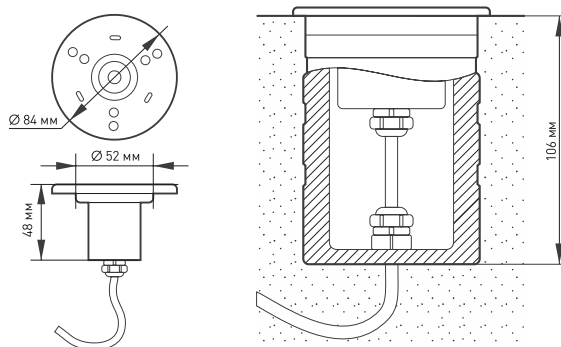
- Предназначен для подводного освещения: подсветки водоемов, фонтанов, бассейнов и создания многоцветных статичных и динамических световых композиций.

ОСОБЕННОСТИ

- Влагонепроницаемый корпус выполнен из нержавеющей стали и способен работать при полном погружении в воду.
- Оптический блок закрыт закаленным стеклом с увеличенной толщиной 10 мм.
- Закладная часть из ударопрочного нейлона защищена от коррозии и обеспечивает длительный срок эксплуатации.
- Безопасное рабочее напряжение питания DC 12 В.
- Управление осуществляется с помощью совместимых RGB ШИМ-контроллеров.

ПАРАМЕТРЫ

Артикул	024939
Напряжение питания	DC 12 В
Мощность, потребляемая от источника питания	9 Вт
Световой поток (R+G+B)	540 лм
Угол освещения	25°
Степень пылевлагозащиты	IP68
Степень защиты от механических воздействий	IK09
Класс защиты от поражения электрическим током	III
Рабочая температура	-40... +60 °C
Габаритные размеры	Ø 84×48 мм
Размер ниши для установки закладной части	Ø 74×106 мм
Вес, нетто	0.96 кг
Кабель для подключения к контроллеру	длина 5 м, 4×1 мм², резиновая оболочка SMART-K2-RGBW (12-24V, 4x5A) (арт. 022668) SMART-K14-MULTI (12-24V, 5x4A, RGB-MIX) (арт. 023822)
Совместимость с RGB ШИМ-контроллерами	
Гарантийный срок	36 мес.



УСТАНОВКА И ПОДКЛЮЧЕНИЕ

- Извлеките светильник из упаковки и убедитесь в отсутствии механических повреждений.
- Присоедините провода питания светильника к ШИМ-контроллеру. Соблюдайте порядок подключения и маркировку проводов: черный – общий «+12 В»; красный – канал «R», -12 В; зелёный – канал «G», -12 В; синий – канал «B», -12 В (см. схему ниже).
- Включите питание контроллера и проверьте работу светильника в разных режимах работы.
- Закрепите закладную часть в месте установки. Закладная часть устанавливается непосредственно в грунт или поверхность и фиксируется в ней с помощью строительной смеси согласно типу поверхности.
- Присоединяйте светильник к проводам питания, используя герметичную кабельную муфту. В противном случае степень защиты светильника, указанная в таблице, не может быть обеспечена.
- Установите светильник в закладную часть и закрепите винтами.

