

Электронная документация

ПРОФИЛЬ С ЭКРАНОМ

S2-LINIA55-F-2500 ANOD+OPAL

ОПИСАНИЕ

- Встраиваемый алюминиевый профиль с накладным фланцем для линейных светильников.
- В комплект профиля входит экран.
- Заглушки и другие дополнительные аксессуары поставляются отдельно.

ПРИМЕНЕНИЕ

- Создание основного или дополнительного освещения.
- Встраивается в паз.
- Для светодиодных лент и линеек шириной до 20 мм.



20 мм




Встраиваемый



Серебристый

ПАРАМЕТРЫ ПРОФИЛЯ

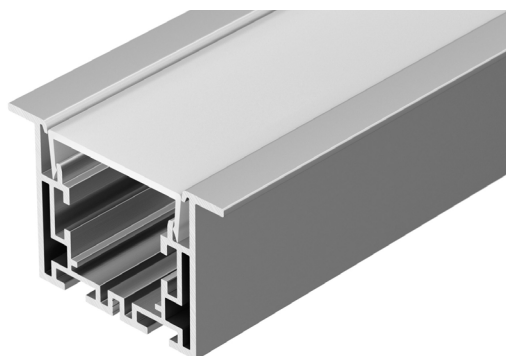
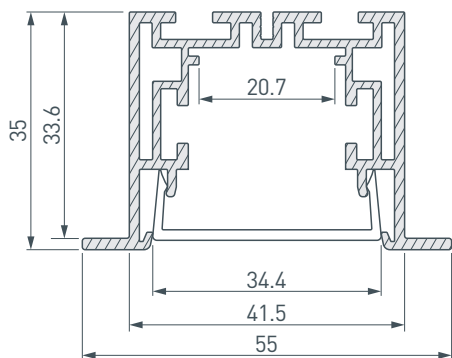
Артикул	021176
Модель	S2-LINIA55-F-2500 ANOD+OPAL
Цвет	 серебристый
Покрытие	анодированное
Форма (сечение)	с фланцем
Назначение	для прямоугольных светильников
Размеры профиля	2500×55×35 мм
Ширина площадки для лент	20.7 мм
Рассеиваемая (отводимая) тепловая мощность* на 1 м	44 Вт

ПАРАМЕТРЫ ЭКРАНА

Материал	матовый поликарбонат (PC)
Светопропускание	85%

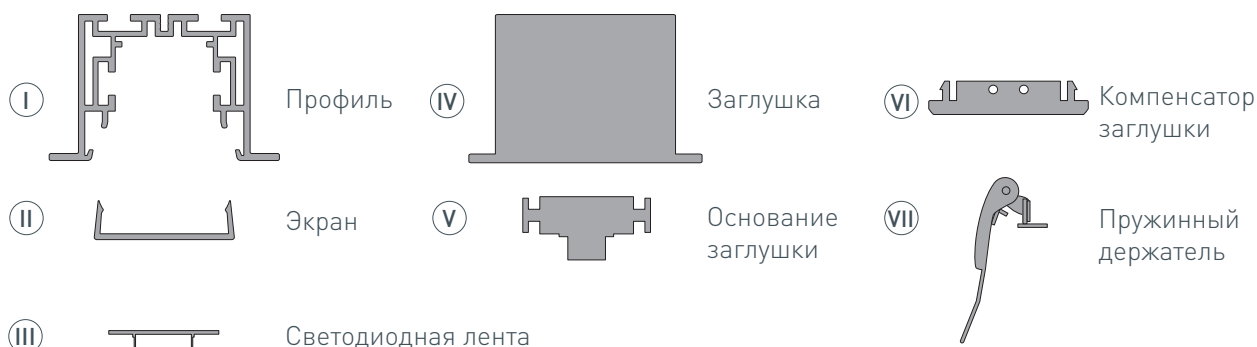
* При использовании светодиодных лент и линеек.

ЧЕРТЕЖ

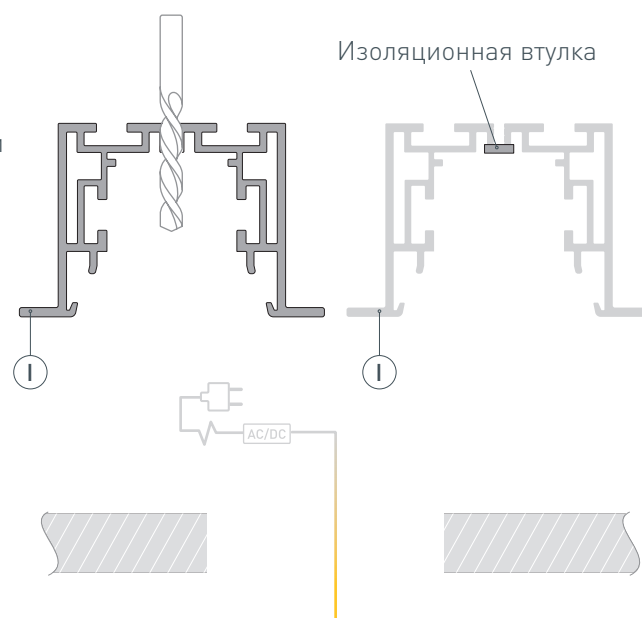


РУКОВОДСТВО ПО МОНТАЖУ ПРОФИЛЯ

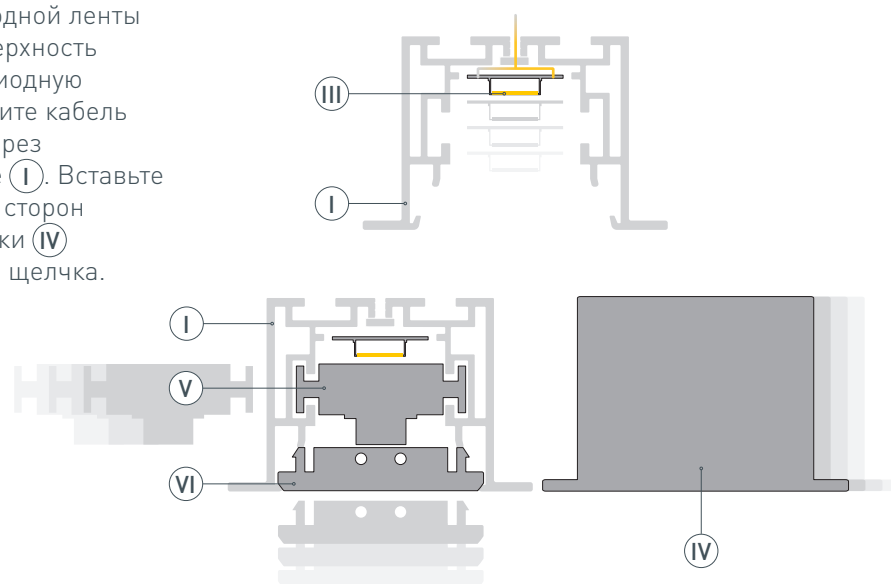
Установка профиля на пружинный держатель
Необходимые компоненты:



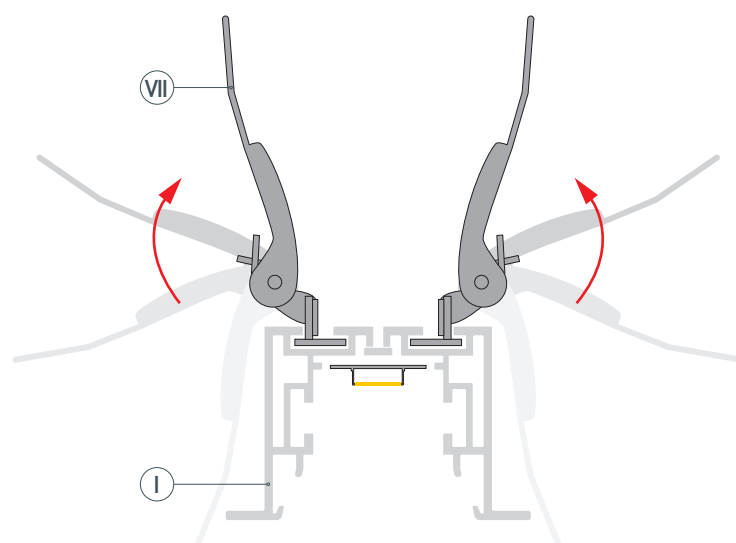
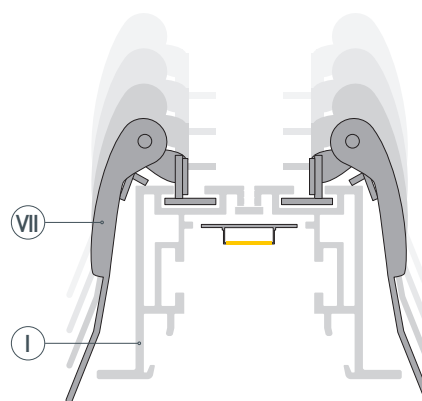
- 1** / Просверлите отверстие в профиле I для вывода кабеля питания светодиодной ленты. Установите и зафиксируйте проходную изоляционную втулку в профиле I в отверстии для кабеля питания светодиодной ленты. Подготовьте на поверхности паз для установки. Выведите наружу кабель от источника питания для светодиодной ленты.



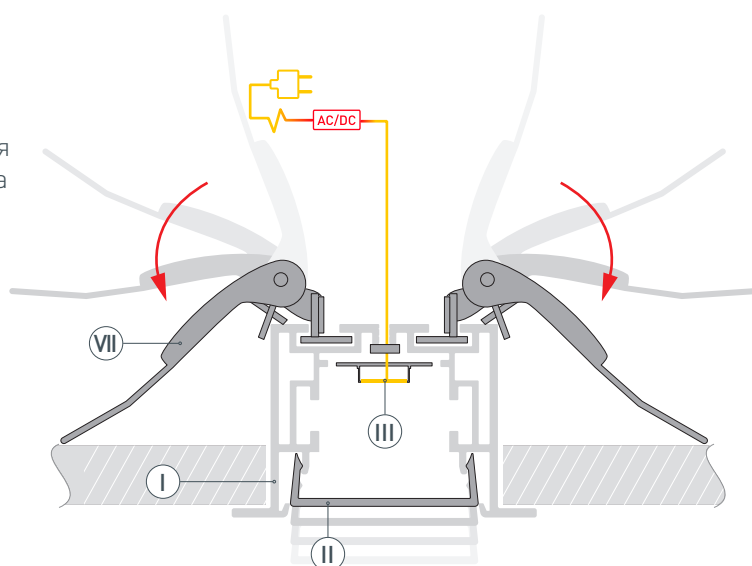
- 2** / Перед приклеиванием светодиодной ленты рекомендуется обезжирить поверхность профиля I. Установите светодиодную ленту III в профиль I. Проведите кабель питания светодиодной ленты через изоляционную втулку в профиле I. Вставьте основания заглушек V с обеих сторон профиля I. Установите заглушки IV и компенсаторы заглушек VI до щелчка.



- 3 / Вставьте пружинные держатели (VII) в пазы профиля (I). Отведите пружины держателей (VII) вверх.

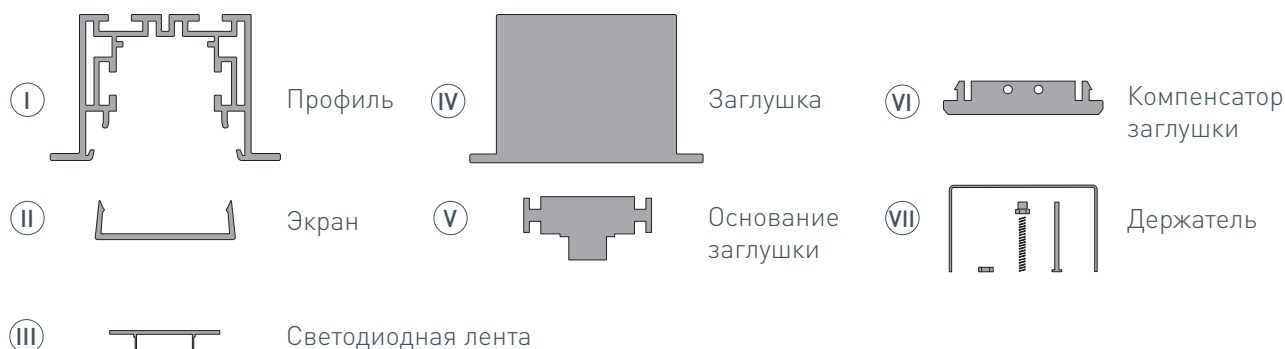


- 4 / Подключите светодиодную ленту (III) к источнику питания, строго соблюдая полярность, обозначенную на плате. Максимально допустимая для подключения длина отрезка светодиодной ленты указана в инструкции к светодиодной ленте. Для обеспечения равномерного свечения ленты по всей длине рекомендуется подавать питание на светодиодную ленту с двух сторон. Установите экран (II) на профиль (I). Вставьте профиль (I) в подготовленный паз и зафиксируйте его, опустив пружины держателей (VII), как показано на рисунке.

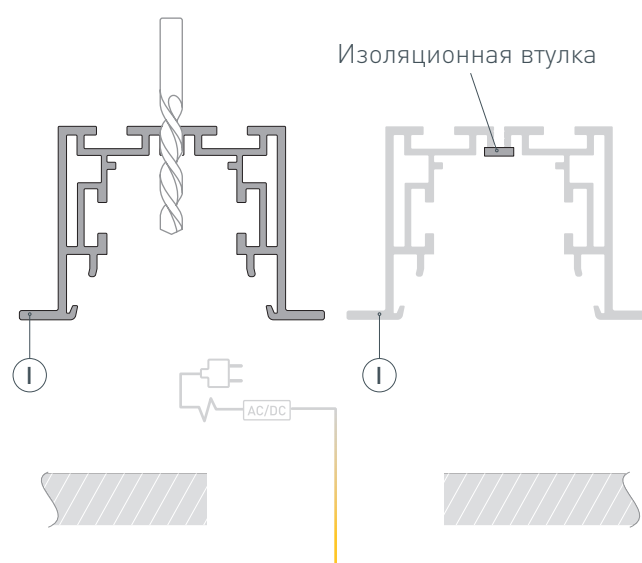


РУКОВОДСТВО ПО МОНТАЖУ ПРОФИЛЯ

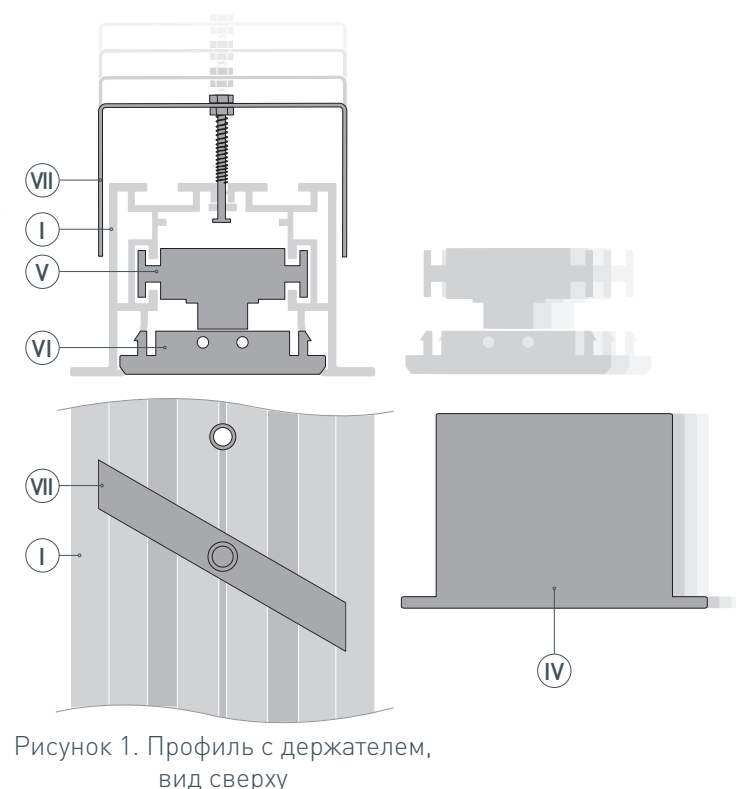
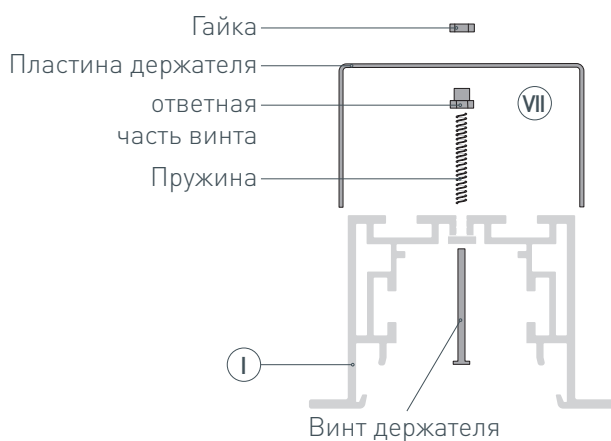
Установка профиля на держатель
Необходимые компоненты:



- 1** / Подготовьте на поверхности паз для установки профиля I. Выведите кабель от источника питания для светодиодной ленты на поверхность. Просверлите отверстия в профиле I для крепления профиля и для вывода кабеля от источника питания для светодиодной ленты. Установите и зафиксируйте проходную изоляционную втулку в профиле I в отверстии для кабеля от источника питания для светодиодной ленты.



- 2** / Вставьте основания заглушек V с обеих сторон профиля I. Затем установите заглушки IV и компенсаторы заглушек VI до щелчка. Соберите держатель VII в следующей последовательности: Винт держателя — профиль I — пружина — ответная часть винта держателя — пластина держателя — гайка держателя. Затем установите держатели VII, как показано на рисунке 1.



- 3** / Проведите кабель от источника питания для светодиодной ленты через изоляционную втулку в профиле **I** и установите профиль **I** в паз на поверхности.
 Чтобы зафиксировать профиль **I** на поверхности, поверните держатель **VII** таким образом, чтобы его ребра уперлись в боковые стенки профиля (рисунок 2).
 Положение держателей **VII** зафиксируйте с помощью винтов из комплекта.

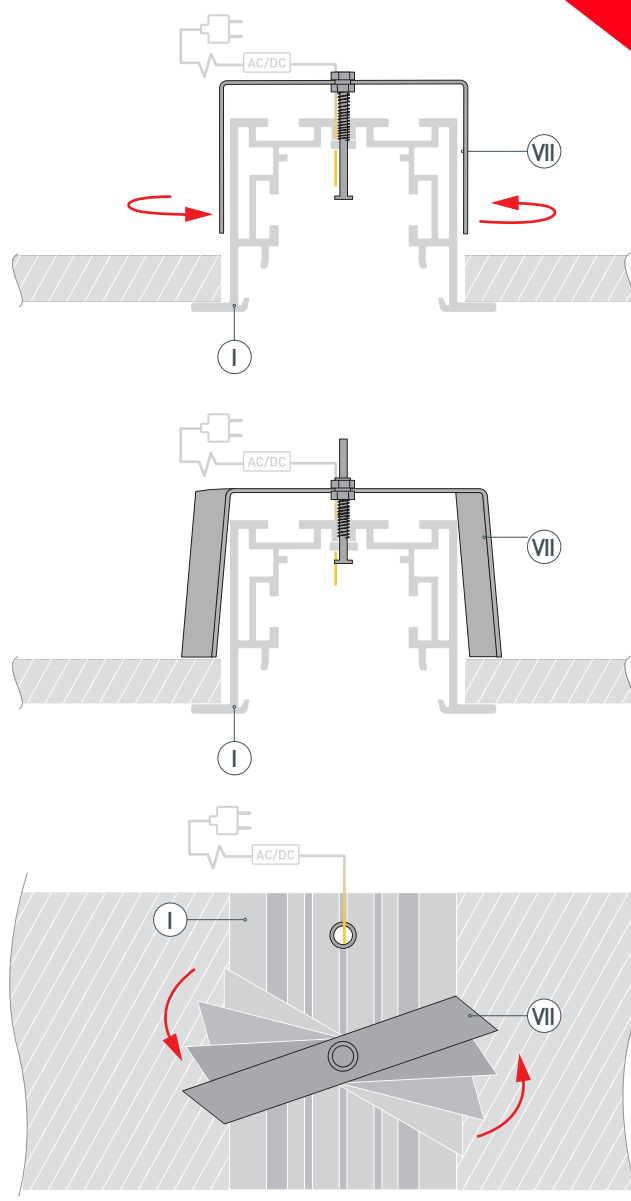
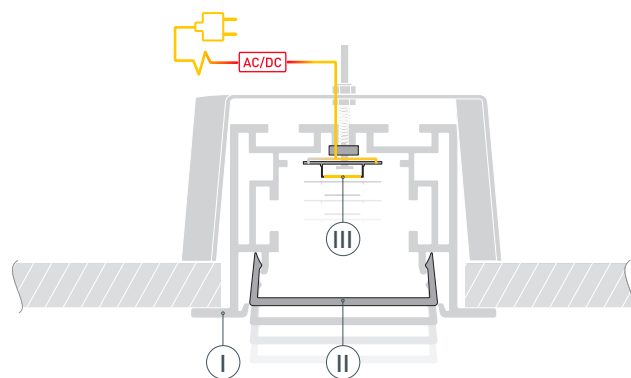


Рисунок 2. Фиксация держателя, вид сверху

- 4** / Перед приклеиванием светодиодной ленты рекомендуется обезжирить поверхность профиля **I**.
 Установите и подключите светодиодную ленту **III** к источнику питания, строго соблюдая полярность, обозначенную на плате светодиодной ленты **III**.
 Максимально допустимая для подключения длина отрезка светодиодной ленты указана в инструкции к светодиодной ленте.
 Для обеспечения равномерного свечения ленты по всей длине рекомендуется подавать питание на светодиодную ленту с двух сторон. Затем установите экран **II**.



СОПУТСТВУЮЩИЕ ТОВАРЫ И АКСЕССУАРЫ

В комплекте

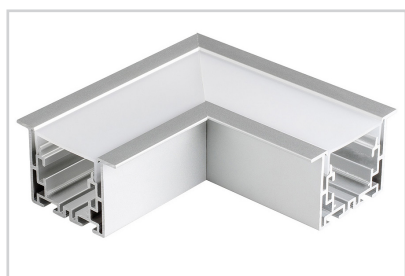
Экран



029667
S2-LINE-4067-2500 OPAL

Приобретаются отдельно

Угол



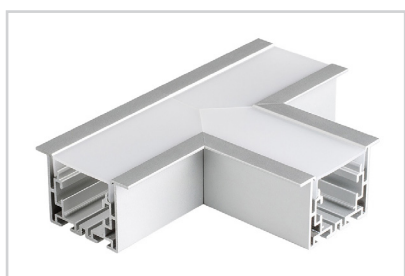
021272
S2-LINIA55-F-L90 прямой

Угол



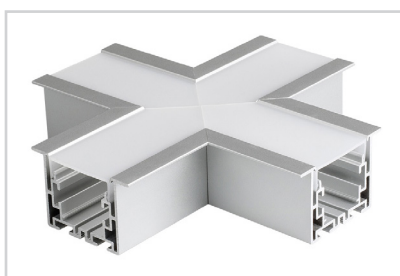
021273
S2-LINIA55-F-L90N внутренний

Угол



021275
S2-LINIA55-F-T90 тройной

Угол



021276
S2-LINIA55-F-X90 крестовой

СОПУТСТВУЮЩИЕ ТОВАРЫ И АКСЕССУАРЫ

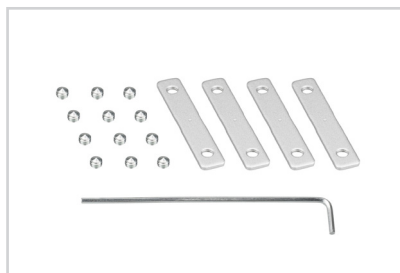
Приобретаются отдельно

Угол



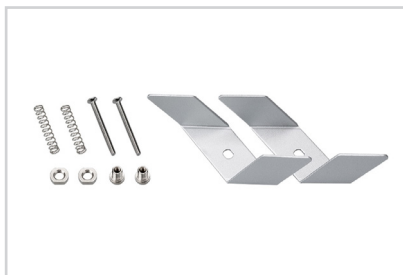
021274
S2-LINIA55-F-L90W внешний

Соединитель



021299
S2-LINIA-180 Set

Держатель



021191
S2-LINIA55-F Set

Держатель



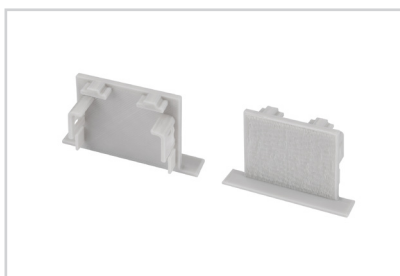
021190
Пружинный S2-LINIA-F Clip Set

Заглушка



021297
S2-LINIA55-F Silver

Заглушка



063997
S2-LINIA55-F-P Silver