



Электронная документация

## АЛЮМИНИЕВЫЙ ПРОФИЛЬ

**PLINTUS-H73-F-2000 WHITE**

### ОПИСАНИЕ

- Встраиваемый профиль-плинтус с накладным фланцем для создания эффекта парящей стены, выполненный в белом цвете.
- Экран и заглушки поставляются отдельно.

### ПРИМЕНЕНИЕ

- Профиль-плинтус для подсветки пола и стен создает мягкое свечение по периметру помещения, эффект парящей стены или потолка.
- Создание световых линий.
- Для светодиодных лент шириной до 12 мм.



12 мм




Встраиваемый



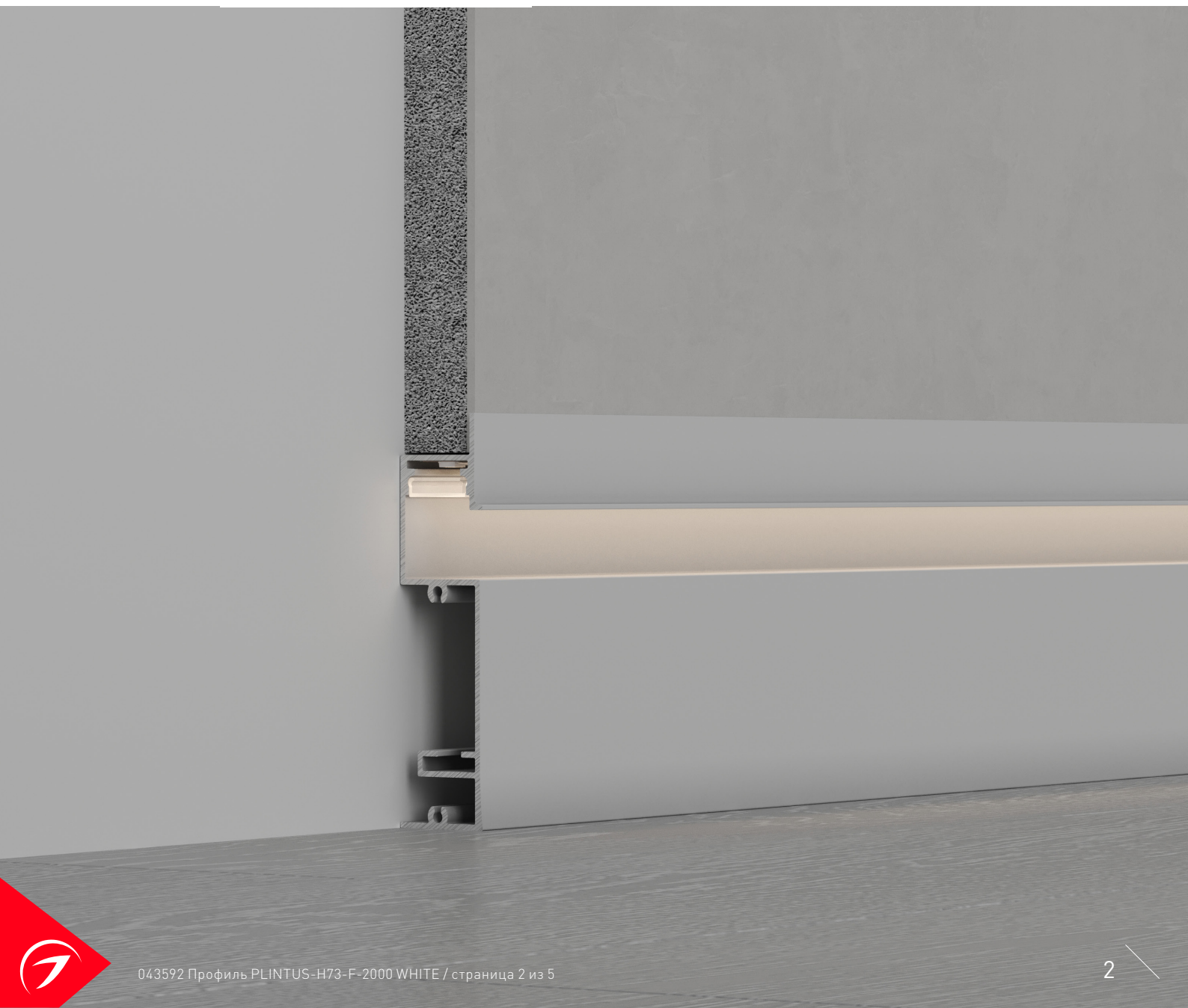
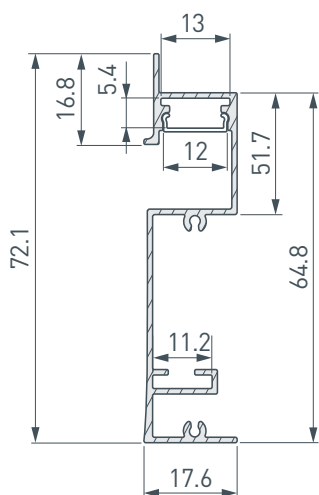
Белый

### ПАРАМЕТРЫ

Артикул	<b>043592</b>
Модель	<b>PLINTUS-H73-F-2000 WHITE</b>
Цвет	 <b>белый</b>
Покрытие	<b>порошковая окраска</b>
Форма (сечение)	<b>с накладным фланцем</b>
Назначение	<b>для плинтуса</b>
Размеры профиля	<b>2000×17.6×72.1 мм</b>
Ширина площадки для лент	<b>12 мм</b>
Рассеиваемая (отводимая) тепловая мощность* на 1 м	<b>32 Вт</b>

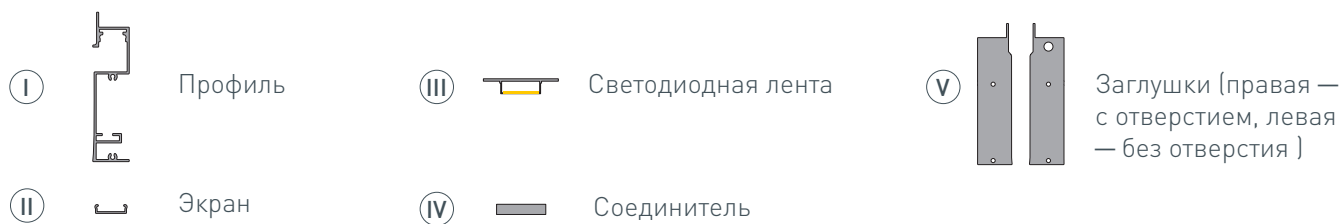
\* При использовании светодиодных лент и линеек.

# ЧЕРТЕЖ

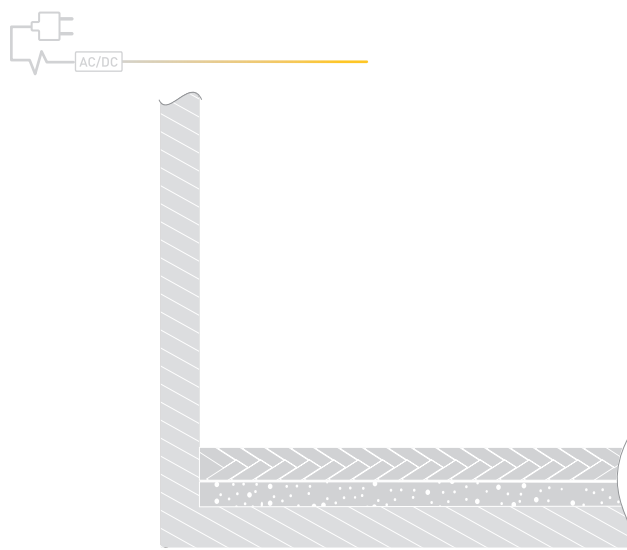


# РУКОВОДСТВО ПО МОНТАЖУ ПРОФИЛЯ

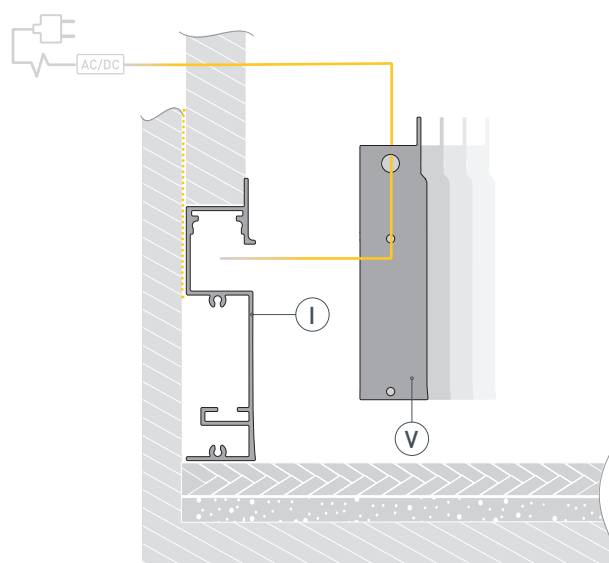
Необходимые компоненты:



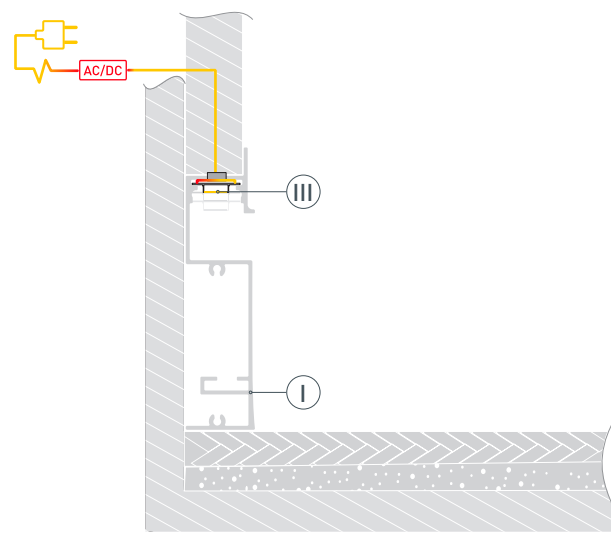
- 1** / Выведите кабель от блока питания для светодиодной ленты.



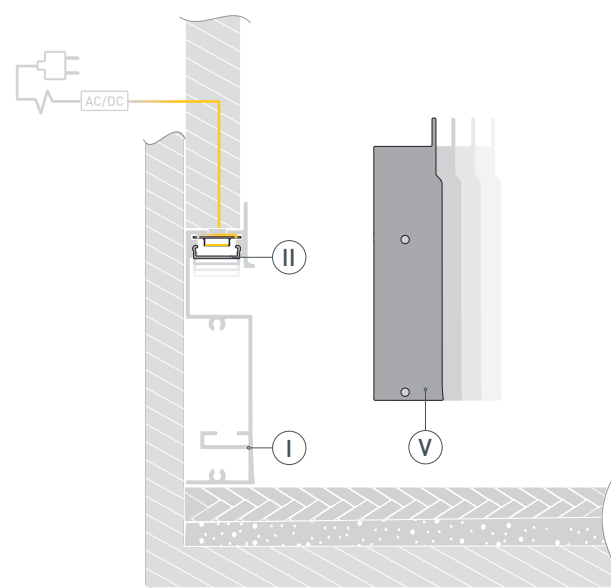
- 2** / Выведите кабель от блока питания для светодиодной ленты через отверстие в правой заглушке (V). Установите заглушку (V) с одной стороны профиля (I). Установите на поверхность декоративный материал и приставьте к нему профиль (I), затем зафиксируйте его вместе с профилем (I) на поверхности с помощью клея-герметика.



- 3** / Обезжирьте поверхность профиля **I** перед установкой светодиодной ленты. Установите светодиодную ленту **III** и подключите ее к кабелю питания, строго соблюдая полярность, обозначенную на плате светодиодной ленты. Максимально допустимая для подключения длина отрезка светодиодной ленты указана в инструкции к светодиодной ленте. Для обеспечения равномерного свечения ленты по всей длине рекомендуется подавать питание на светодиодную ленту с двух сторон.



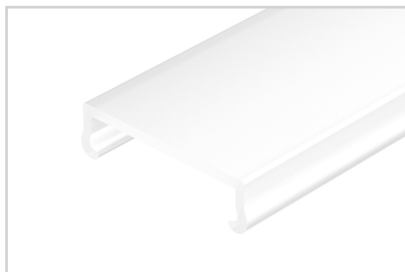
- 4** / Установите на профиль **I** экран **II** и заглушки **V**.



## СОПУТСТВУЮЩИЕ ТОВАРЫ И АКСЕССУАРЫ

Приобретаются отдельно

Экран



**043594**  
PLINTUS-H73-F-2000 Opal

Заглушка



**043598**  
PLINTUS-H73-F WHITE