



Электронная документация

АЛЮМИНИЕВЫЙ ПРОФИЛЬ

ARH-PLINTUS-FANTOM-2000 WHITE

ОПИСАНИЕ

- Встраиваемый профиль со скрытым фланцем для создания эффекта парящей стены, выполненный в белом цвете.
- Экраны поставляются отдельно.

ПРИМЕНЕНИЕ

- Декоративная накладка для подсветки пола и стен создает мягкое свечение по периметру помещения, эффект парящей стены или потолка. Не является плинтусом.
- Создание световых линий.
- Для светодиодных лент шириной до 9 мм.



9 мм




Встраиваемый



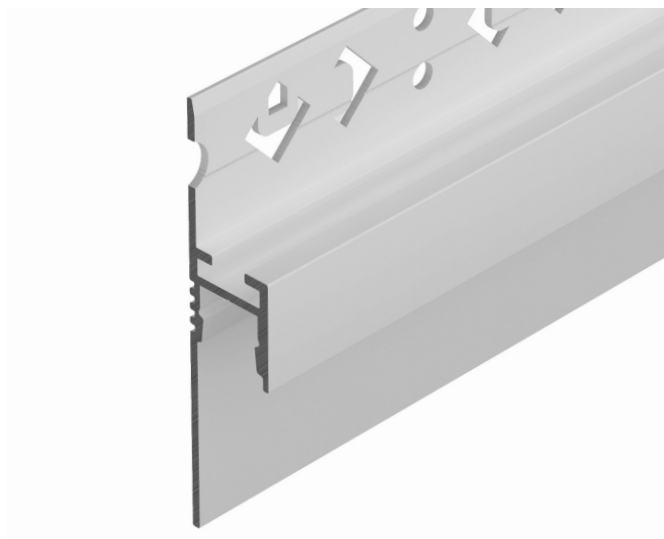
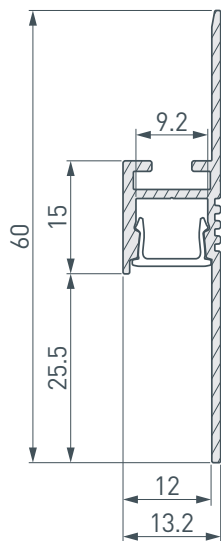
Белый

ПАРАМЕТРЫ

Артикул	034983
Модель	ARH-PLINTUS-FANTOM-2000 WHITE
Цвет	 белый
Покрытие	порошковая окраска
Форма (сечение)	со скрытым фланцем
Назначение	для плинтуса
Размеры профиля	2000×13.2×60 мм
Ширина площадки для лент	9.2 мм
Рассеиваемая (отводимая) тепловая мощность* на 1 м	34 Вт

* При использовании светодиодных лент и линеек.

ЧЕРТЕЖ

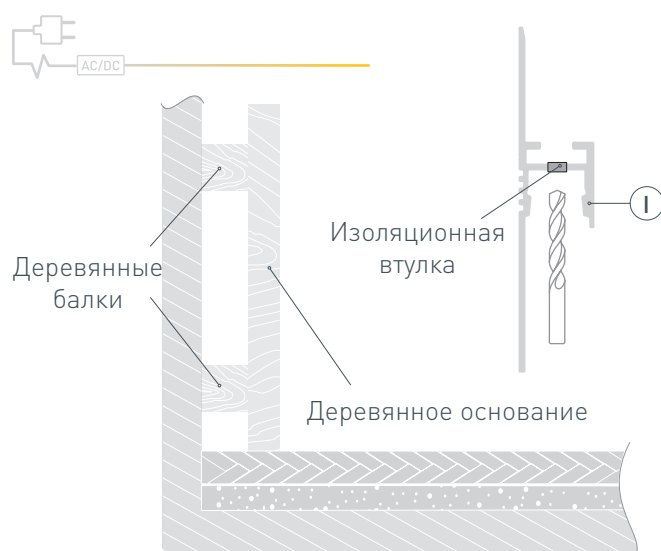


РУКОВОДСТВО ПО МОНТАЖУ ПРОФИЛЯ

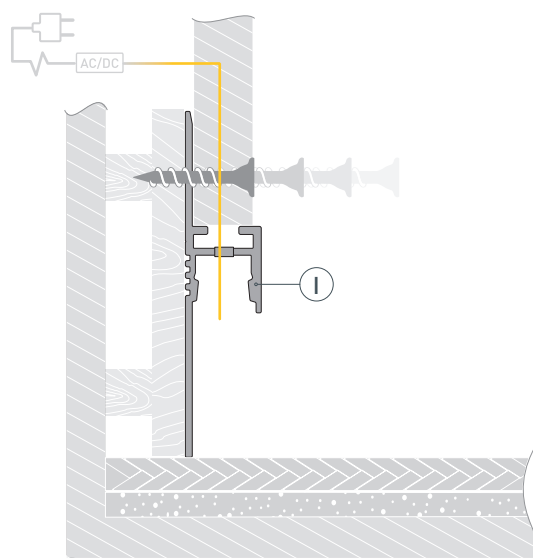
Необходимые компоненты:



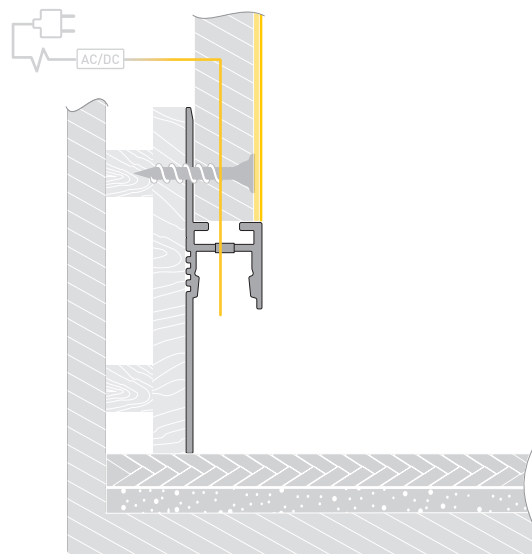
- 1** / Установите на стену две деревянные балки параллельно друг другу и деревянное основание для крепления профиля I. Деревянное основание должно быть установлено вплотную к полу с финишной отделкой. Просверлите отверстие в профиле I для вывода кабеля от блока питания для светодиодной ленты. Зафиксируйте в отверстии проходную изоляционную втулку.



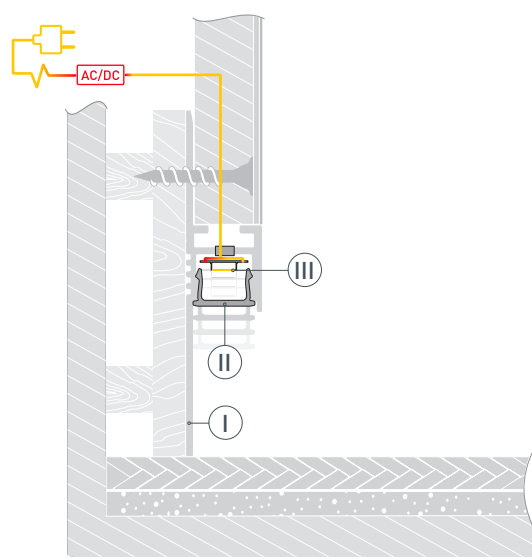
- 2** / Выведите кабель от блока питания для светодиодной ленты через изоляционную втулку в профиле I. Установите на профиль I лист гипсокартона и зафиксируйте его вместе с профилем I на деревянном основании.



- 3 / Выровняйте поверхность, нанеся шпаклевку на гипсокартон. Покрасьте выровненную поверхность.



- 4 / Обезжирьте поверхность профиля ❶ перед установкой светодиодной ленты. Установите светодиодную ленту ❸ и подключите ее к кабелю питания, строго соблюдая полярность, обозначенную на плате светодиодной ленты. Максимально допустимая для подключения длина отрезка светодиодной ленты указана в инструкции к светодиодной ленте. Для обеспечения равномерного свечения ленты по всей длине рекомендуется подавать питание на светодиодную ленту с двух сторон. Установите на профиль ❶ экран ❷.



СОПУТСТВУЮЩИЕ ТОВАРЫ И АКСЕССУАРЫ

Приобретаются отдельно

Экран



035644
ARH-PLINTUS-FANTOM-2000 Opal